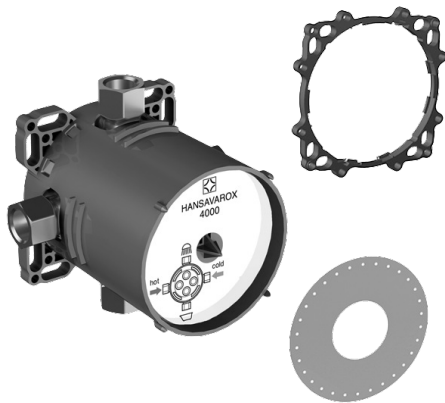


HANSAVAROX

**UP-ROHBAUSET BADE- UND BRAUSEARMATUR**

40000000

**EAN: 4015474111301**



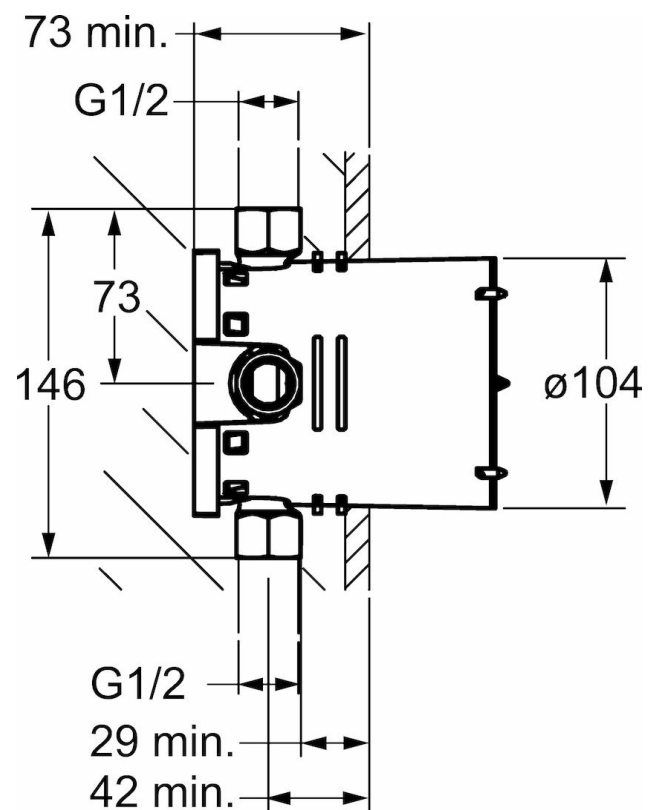
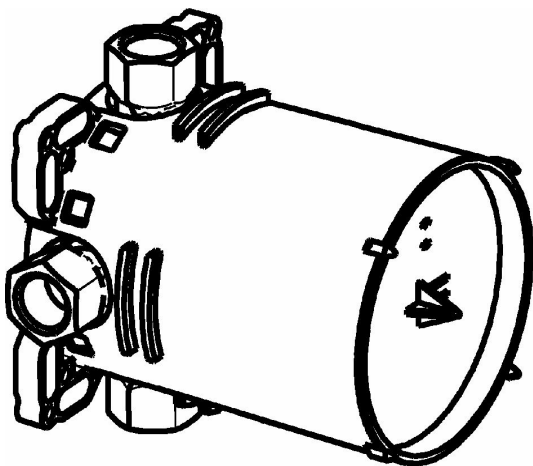
- Badezimmer, Dusche
- Unterputz Einbaukörper
- Armaturenkörper aus entzinkungsbeständigem Messing (DZR)
- Gasketsleevefordry, Mountingboxandcoversleeve
- Eigensicher gegen Rückfließen im häuslichen Gebrauch (nach DIN EN 1717)

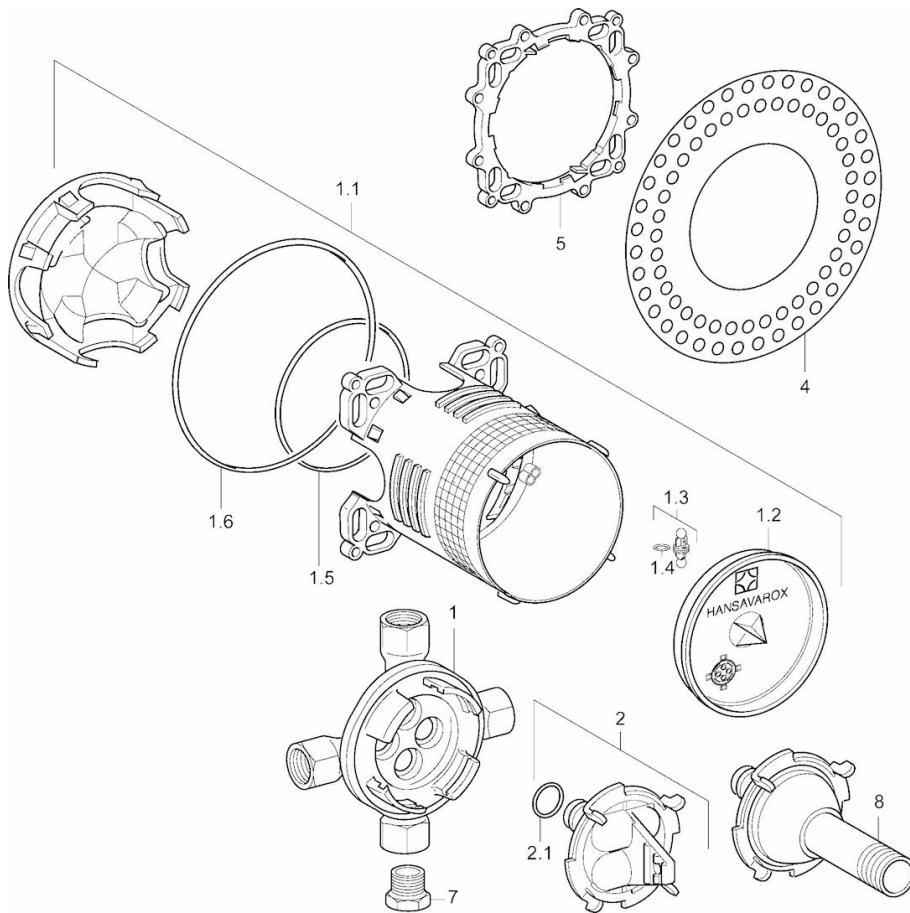
**Technische Daten**

**Technische Eigenschaften**

DN-Größe (Nennmaß)  
Warmwasserversorgung  
Arbeitsdruck  
Anschlussgröße

**DN15**  
**max. +90°C**  
**1-10 bar**  
**G1/2**



**Ersatzteile**

**SP40000000**

| Name                          | Art.-Nr. |
|-------------------------------|----------|
| 1.1 Einbausatz                | 59912991 |
| 1.3 Blindstopfen              | 59912994 |
| 2 Blindstopfen                | 59912995 |
| 2.1 O-Ring, d 14,0 x d 2,0    | 59912982 |
| 4 Dichtungsring               | 59912993 |
| 5 Ring                        | 59912992 |
| 7 Blindstopfen, 1/2"          | 59905013 |
| 8 Spülstopfen                 | 59912794 |
| N.I. Verlängerungssatz, 20 mm | 59912754 |