

ROMANZE

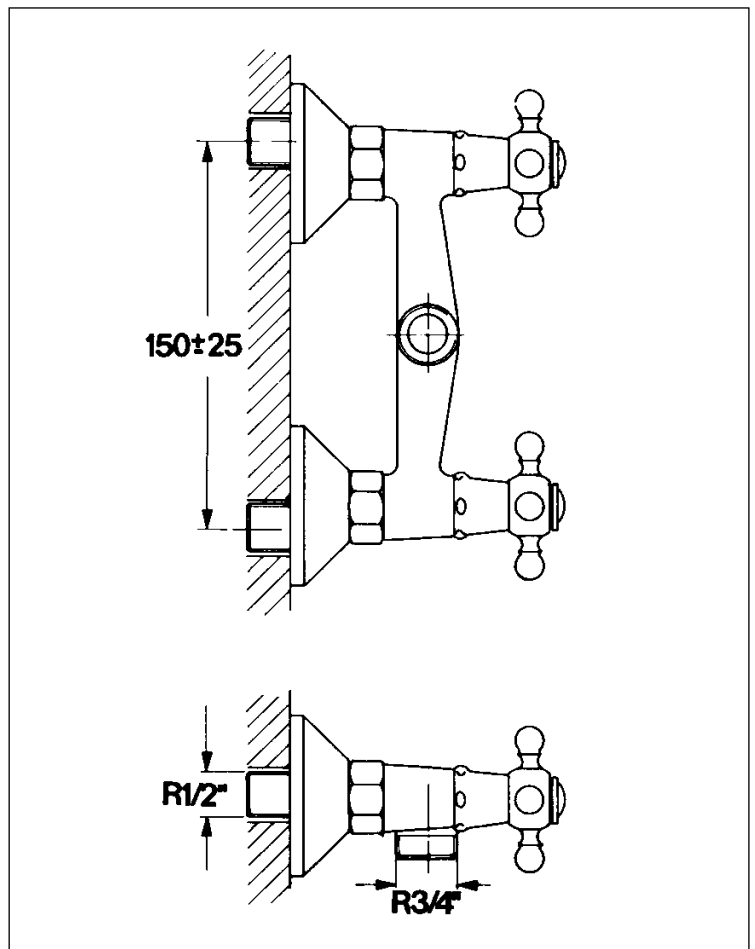


KAJA ROMANZE Zweigriff-Brausearmatur DN 15 mit Brausestangengarnitur

PA-IX 7758/IB
Durchflussklasse B
Durchflussmenge: B 23 l/min
bei 3 bar Fließdruck

Brauseabgang G3/4",
verdeckte S-Anschlüsse,

mit Brausestangengarnitur:
Brausestange,
Metalleffekt-Brauseschlauch 150 cm,
ROMANZE-Handbrause



Oberfläche	Art-Nr.
Chrom	26645-C
Weiß	26645-W