

IPURI

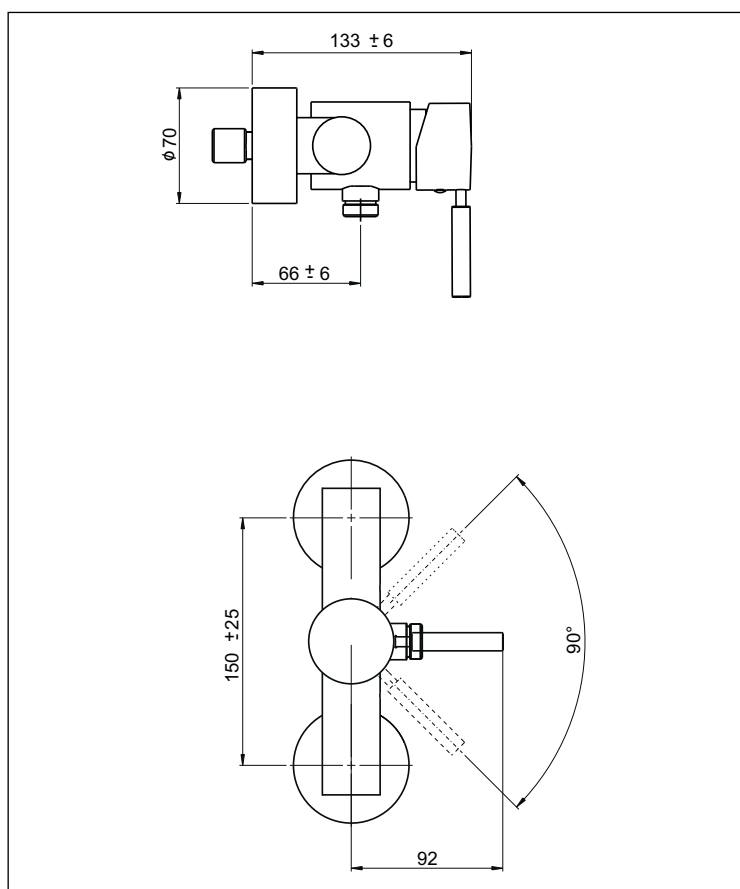


KAJA IPURI Einhand-Brausearmatur DN 15 mit Brausestangen-Set

Durchflussklasse B
Durchflussmenge 19 l/min
bei 3 bar Fließdruck

Brauseanschluss G1/2“,
eigensicher gegen Rückfließen,
verdeckte S-Anschlüsse,
ECO-Mischelement mit SIC/Keramik-Dichtscheiben,
einstellb. Temperaturbegrenzung

Brausestangen-Set:
Metalleffekt-Brauseschlauch 150 mm,
IPURI-Stabhandbrause und Brausestange



Oberfläche	Art-Nr. mit Stifthebel	Art-Nr. mit Bügelhebel
Chrom	55645-C	52645-C
Produktvarianten (siehe Folgeseiten)		
ohne Brausestangen-Set		

IPURI

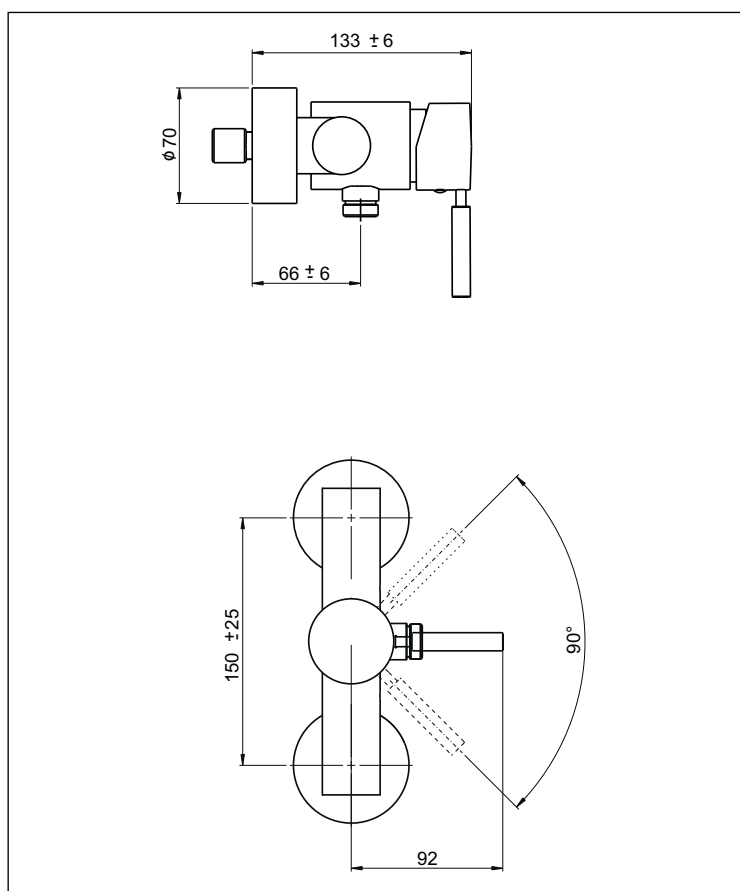
KAJA IPURI Einhand-Brausearmatur DN 15



Durchflussklasse B
Durchflussmenge 19 l/min
bei 3 bar Fließdruck

ohne Handbrause-Set,
Brauseanschluss G1/2",
eigensicher gegen Rückfließen,
verdeckte S-Anschlüsse,

ECO-Mischelement mit SIC/Keramik-Dichtscheiben,
einstellb. Temperaturbegrenzung



Oberfläche	Art-Nr. mit Stifthebel	Art-Nr. mit Bügelhebel
Chrom	55610-C	52610-C